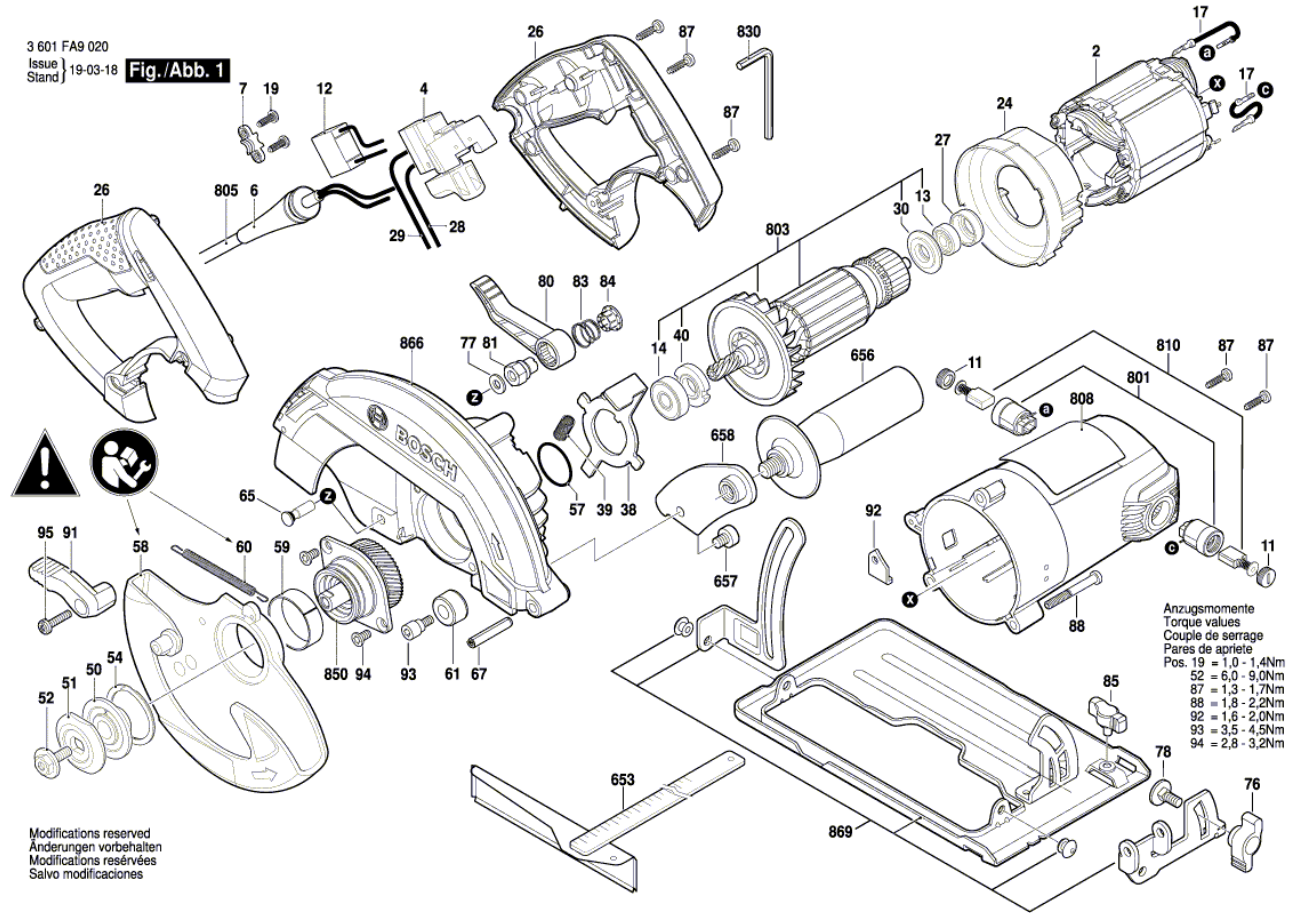


Изображение - модел - E



Списък на резервните части

| Артикул | Каталожен номер | Описание | Изображение |
|---------|-----------------|---|-------------|
| 81 | 1 619 P09 798 | ГАЙКА | 1 |
| 83 | 1 619 X01 792 | ПРУЖИНА ЧЕРНО | 1 |
| 84 | 1 619 P17 212 | КАПАЧЕ | 1 |
| 85 | 1 619 P01 618 | ВИНТ С ПЕРЧАТКА ЧЕРНО | 1 |
| 87 | 2 603 490 022 | ВИНТ 4x16 | 1 |
| 88 | 2 610 925 864 | ВИНТ | 1 |
| 91 | 1 619 P10 150 | ХЕБЕЛ | 1 |
| 92 | 1 619 P09 874 | ЗАДВИЖВАЩА ПЛАНКА | 1 |
| 93 | 1 619 P06 246 | ВИНТ | 1 |
| 94 | 2 610 924 687 | ВИНТ | 1 |
| 95 | 1 619 P01 678 | ВИНТ | 1 |
| 653 | 1 619 X01 612 | ЛИНЕАЛ | 1 |
| 656 | 1 602 025 09T | ДОПЪЛНИТЕЛНА ДРЪЖКА | 1 |
| 657 | 1 619 P01 674 | ВИНТ M 6x10 | 1 |
| 658 | 1 619 P09 799 | Плоча с крепежен кръст | 1 |
| 801 | 1 619 P10 061 | КОРПУС НА МОТОР СИНЬО | 1 |
| 803 | 1 619 P14 131 | КОМПЛЕКТ КОТВА | 1 |
| 805 | 1 607 000 388 | ЗАХРАНВАЩ КАБЕЛ H05 RN-F EU 2,65m 2 x 1,0mm | 1 |
| 808 | 1 619 P31 655 | ТАБЕЛКА | 1 |
| 810 | 1 619 P10 063 | ЧЕТКИ-КОМПЛЕКТ | 1 |
| 830 | 2 610 364 015 | ШЕСТОГРАМ 5 MM | 1 |
| 850 | 1 619 P13 680 | ЗЪБНО КОЛЕЛО | 1 |
| 866 | 1 619 P13 671 | ПРЕДПАЗИТЕЛ | 1 |
| 869 | 1 619 P11 916 | ОСНОВЕН ПЛОТ | 1 |

Списък на резервните части

| Артикул | Каталожен номер | Описание | Изображение |
|---------|-----------------|------------------------------------|-------------|
| 2 | 1 619 P08 314 | СТАТОР 230V | 1 |
| 4 | 1 619 P09 972 | ПУСКОВ КЛЮЧ | 1 |
| 6 | 2 600 703 017 | НАКРАЙНИК ЗА КАБЕЛ Ø6,4-Ø7,2x76 MM | 1 |
| 7 | 1 619 P06 313 | ДЪРЖАЧ НА КАБЕЛ | 1 |
| 11 | 1 619 P06 286 | ИЗОЛАЦИОНЕН КАПАК | 1 |
| 12 | 2 610 917 620 | ФИЛТЪР ПРОТИВ СМУЩЕНИЯ | 1 |
| 13 | 1 619 P00 456 | САЧМЕН ЛАГЕР 7x19x6 MM | 1 |
| 14 | 1 619 P10 481 | САЧМЕН ЛАГЕР | 1 |
| 17 | 1 619 P07 060 | ЕЛ.КАБЕЛ | 1 |
| 19 | 1 603 435 042 | ВИНТ St3,9x12 | 1 |
| 24 | 1 619 P09 797 | ПЛАСТИНА | 1 |
| 26 | 1 619 P09 801 | СЕТ ДРЪЖКА | 1 |
| 27 | 1 619 P06 227 | ГУМЕН ПРЪСТЕН | 1 |
| 28 | 1 619 P10 806 | СВЪРЗВАЩ ПРОВОДНИК | 1 |
| 29 | 1 619 P10 807 | СВЪРЗВАЩ ПРОВОДНИК | 1 |
| 30 | 1 619 P04 476 | УПЛЪТНИТЕЛНА ШАЙБА | 1 |
| 38 | 1 619 P09 795 | ВОДЕЦ ОГРАНИЧИТЕЛ | 1 |
| 39 | 2 610 936 576 | ПРИТИСКАЩА ПРУЖИНА | 1 |
| 40 | 1 619 P06 319 | ЗАТВАРЯЩА ГАЙКА | 1 |
| 50 | 1 619 P06 230 | ШАЙБА | 1 |
| 51 | 1 619 P06 231 | ШАЙБА | 1 |
| 52 | 1 619 P10 786 | БОЛТ ЗА ЗАТЯГАНЕ | 1 |
| 54 | 1 619 P06 238 | ШАЙБА | 1 |
| 57 | F 000 640 007 | О-ПРЪСТЕН | 1 |
| 58 | 1 619 P13 442 | ОГРАНИЧИТЕЛ-ПРЕДПАЗИТЕЛ | 1 |
| 59 | 1 619 P13 534 | ВТУЛКА С ФЛАНЕЦ | 1 |
| 60 | 1 619 P09 794 | ОБТЯГАЩА ПРУЖИНА | 1 |
| 61 | 1 619 P06 236 | ЗАЩИТНА ПЛАСТИНА ЧЕРНО | 1 |
| 65 | 1 619 P06 325 | БОЛТ С НАКАТЕНА ГЛАВА | 1 |
| 67 | 1 619 P10 608 | ЩИФТ ЗА НАТЯГАНЕ | 1 |
| 76 | 1 619 P06 244 | ГАЙКА | 1 |
| 77 | 2 916 021 013 | ПОДЛОЖНА ШАЙБА 8-ST | 1 |
| 78 | 1 619 P06 211 | ВИНТ | 1 |
| 80 | 1 619 P10 037 | ХЕБЕЛ | 1 |